

СТАНДАРТНЫЕ ГИДРОМОДУЛИ YORK СЕРИИ YMHK-D-I ДЛЯ ВНУТРЕННЕЙ УСТАНОВКИ



СТАНДАРТНЫЕ ГИДРОМОДУЛИ

Серия УМНК-D-I – для внутренней установки

Диапазон расхода воды/водо-гликолевого раствора от 50 м³/ч до 1.360 м³/ч



ОБЛАСТЬ ПРИМЕНЕНИЯ

Гидро модули УМНК-D-I предназначены для перемещения жидкостей в системе холодоснабжения здания.

Основные преимущества:

- Отсутствие балансового вентиля. Вывод насоса на расчетный режим осуществляется за счет частотного регулятора.
- Компактность.
- Низкий уровень звукового давления от гидро модуля. Не более 65 dBa на расстоянии 10 м.
- **Высокий КПД** (высокий КПД насосов, частотного регулятора и низкая скорость жид-кости в арматуре и соединительных патрубках).
- **Простота эксплуатации** насосов, шкафа управления и арматуры.
- Возможность использования водо-гликолевых смесей до концентрации 50%.
- Наличие **коммутиционной карты BacNet** для вывода всей информации на единый диспетчерский центр здания (N2Open – опция).
- Наличие таймера и системы контролирующей наработку мото-часов каждого насоса.
- Фланцевое присоединения к магистральным трубопроводам.
- Простота консервации и расконсервации гидро модуля.
- Контроль качества (опрессовка) каждого изделия перед отгрузкой.
- Высокоэффективная теплоизоляция арматуры и трубной обвязки.
- Наличие расширительного бака большого объема (от 500 л до 1.500 л – опция).
- Наличие комплекта механических термоманометров.
- Максимальные значения температуры воздуха в помещении от +5,0 °С до +50,0 °С)
- Все установки серии УМНК-D-I сертифицированы в соответствии с требованиями Российских стандартов, стандартов ISO 9001:2000, 14001:2004, OHSAS18001:2007 и обеспечивают заданную производительность.

МОДЕЛЬНЫЙ РЯД

Модельный ряд включает 6 типоразмера корпуса 6А, 6В, 7С, 7D, 7Е и 7К. Каждый типоразмер комплектуется разными центробежными насосами. Установленная электрическая мощность циркуляционных насосов от 3-х штук по 22,0 кВт до 3-х штук по 55,0 кВт.

ПЕРЕЧЕНЬ ОСНОВНЫХ ЭЛЕМЕНТОВ

ЗАТВОР ДИСКОВЫЙ ПОВОРОТНЫЙ МЕЖФЛАНЦЕВЫЙ

Чугун, диск хром. PN16, с ручкой.

ФИЛЬТР СЕТЧАТЫЙ

Чугун, PN16, с приварными фланцами и сливной пробкой.

ОБРАТНЫЕ КЛАПАНЫ

Чугун, дисковый двухстворчатый, PN16, межфланцевый.

ТЕПЛОИЗОЛЯЦИЯ ТРУБНОЙ ОБВЯЗКИ И АРМАТУРЫ

Теплоизоляция черного цвета толщиной 22 мм.

ШКАФ УПРАВЛЕНИЯ

Комбинированный шкаф управления на базе частотного регулятора.

Основные функции и компоненты:

- управление 3-мя насосами по схеме «два основных + один резервный».
- принудительная вентиляция.
- коммуникационная карта VacNet (N2-Open) для подключения к BMS.
- корпус комбинированного шкафа IP65.
- получение сигнала от аналогового датчика давления.
- отключение насосов при низком давлении жидкости в системе.
- коммутирующий аппарат (рубильник).
- частотный регулятор.
- 4-х символьная ЖК панель управления.
- для коммутации шкафа управления и гидромодуля в комплект поставки входят расходные материалы (кабель, гофрированная труба, наконечники, ка-бельные муфты), датчик давления и реле перепада давления. Стандартный комплект расходных ма-териала позволяет подключить гидромодуль, к шкафу исходя из расстояния от шкафа до гидромодуля 8 м.

Шкаф устанавливается рядом с гидромодулем.



ПАНЕЛЬ УПРАВЛЕНИЯ

Панель управления на базе цифрового свободнопрограммируемого контроллера.

Основные функции:

- Включение/Выключение гидромодуля;
- Работа системы по расписанию;
- Включение резервного насоса в случае выхода основного из строя;
- Переключение насосов по наработке часов;
- Возможность работы установки в 3-х разных гидравлических режимах с разной частотой вращения двигателей насосов;
- Показания абсолютного значения давления жидкости на стороне всасывания;
- Защита системы по низкому давлению жидкости в системе холодоснабжения (утечка воды/водо-гликоля из системы холодоснабжения);
- Защита от «сухого хода» по датчику перепада давления до и после насосов;
- Возможность вывода параметров работы системы на диспетчерский пульт.



КОМПЕНСАТОР АНТИВИБРАЦИОННЫЙ.

Резиновый, PN10, с фланцами.

ПОСТАВКА ГИДРОМОДУЛЯ

ПОСТАВКА ГИДРОМОДУЛЯ.

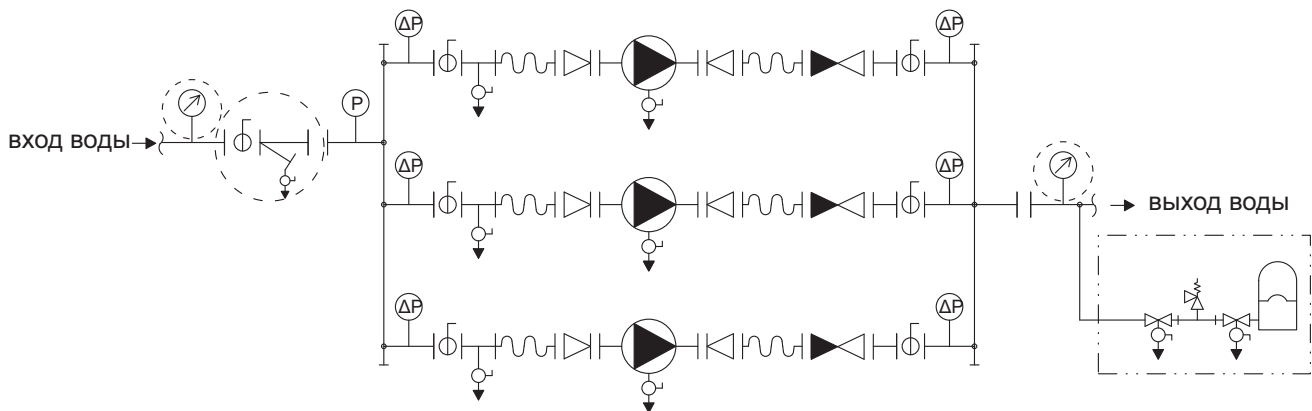
Дисковый затвор, расположенный над фильтром и сам фильтр поставляются отдельно. Два механических термоманометра с бобышками поставляются отдельно и устанавливаются до и после гидромодуля. Все перечисленные элементы устанавливаются Заказчиком на магистральном трубопроводе самостоятельно.

ВЫВОД УСТАНОВКИ НА РАСЧЕТНЫЙ РЕЖИМ.

1. Вывод гидромодуля (2-х насосов) на расчетный режим производится путем изменения значения частоты вращения рабочего колеса насосов на панели управления гидромодуля, установленной внутри комбинированного шкафа управления. Контроль расхода жидкости осуществляется с помощью ультразвукового расходомера (в поставку не входит).
2. В том случае, если сопротивление в сети оказалось выше расчетного значения, Заказчик **может увеличить частоту питающего напряжения**, тем самым увеличив скорость вращения рабочего колеса насоса. При этом при выходе на расчетный режим, необходимо контролировать значения тока на клеммах эл. насоса. Это значение не должно превышать максимально допустимое значение тока для данного насоса, указанное заводом-производителем (на информационной бирке). Максимальное рекомендуемое (производителями насосов) значение **частоты питающего напряжения не более 60 Гц**.

ФУНКЦИОНАЛЬНАЯ СХЕМА ГИДРОМОДУЛЯ УМНК-D-I

ГИДРАВЛИЧЕСКАЯ СХЕМА УМНК-D-I-H



Обозначение	Наименование
	насос циркуляционный
	компенсатор резиновый
	обратный клапан
	поворотный затвор
	фильтр сетчатый со сливной пробкой
	бак расширительный мембранный
	шаровой кран
	выпуск воздуха ручной
	направление движения воды
	предохранительный клапан
	датчик перепада давления

Обозначение	Наименование
	термоманометр с бобышкой
	датчик давления
	переход
	отвод 90°
	тройник
	фланцевое соединение
	общее соединение
	трубопровод гибкий
	слив воды ручной
	опция
	поставляется отдельно

ТЕХНИЧЕСКИЕ ХАРАКТЕРИСТИКИ

Типоразмер установок УМНК-D-I			6A	6B	7C	7D	7E	7K	
Расход гидромодуля	Номинальный расход насоса гидромодуля	от	100	100	160	160	160	160	
		до	560	660	920	1.080	1.080	1.360	
Свободный напор гидромодуля	Номинальный напор насоса гидромодуля	от	198	235	200	210	210	200	
		до	300	380	330	280	350	320	
Холодопроизводительность холодильного центра	Температура воды +7 °C/+12 °C	от	580	580	928	928	928	928	
		до	3.255	3.830	5.340	6.275	6.275	7.900	
Общие данные	Диаметр рабочего колеса		мм	157	174	308	293	324	311
	Диаметр присоединительного патрубка у насоса		мм	125	125	200	200	200	200
	Установленная электрическая мощность насосов		кВт	2 x 22,0	2 x 30,0	2 x 37,0	2 x 45,0	2 x 45,0	2 x 55,0
	Скорость вращения вала эл. мотора		об/мин	2943	2957	1471	1480	1475	1485
	Присоединительный диаметр патрубков на входе в гидромодуль		мм	300	350	400	400	400	400
	Максимальное давление столба воды		м	80	80	80	80	80	80
	Уровень звукового давления от установки на расстоянии 1 м от УНКМ-D-I ³		дБа	73	73	74	75	75	75
	Скорость воды на выходе из гидромодуля при максимальном расходе воды		м/с	2,2	1,91	2,04	2,5	2,5	3,0
Габаритные размеры при транспортировке УМНК-D-I	Ширина		мм	2.350	2.350	2.400	2.400	2.400	2.400
	Высота		мм	2.280	2.280	2.420	2.420	2.420	2.420
	Длина		мм	3.900	3.900	4.400	4.400	4.400	4.400
Габаритные размеры основания рамы УМНК-D-I	Ширина		мм	2.350	2.350	2.400	2.400	2.400	2.400
	Длина		мм	3.280	3.280	3.790	3.790	3.790	3.790
Габаритные размеры в рабочем состоянии УМНК-D-I	Ширина		мм	2.350	2.350	2.400	2.400	2.400	2.400
	Высота		мм	2.280	2.280	2.420	2.420	2.420	2.420
	Длина		мм	4.050	4.200	4.770	4.770	4.770	4.770
Вес установки УМНК-D-I	Транспортный вес		кг	2.400	2.600	3.100	3.300	3.300	3.600
	Вес с водой в рабочем состоянии		кг	2.900	3.150	3.700	3.900	3.900	4.200
УМНК-D-I	Установленная электрическая мощность		кВт	46,4	63,1	77,9	94,8	94,8	116,0

¹ Потери давления даны на чистом фильтре. Расходы воды даны при условии, что одновременно работают 2 насоса из 3-х.

² Свободные напоры гидромодуля даны для воды с температурой +20 °C .

³ Расчет звукового давления к окружению произведен в 1 м от установки в открытом пространстве, без учета повышения уровня звукового давления в случае отражения звуковой волны от ограждений.

⁴ Электропитание агрегата 3~/380 В/50 Гц.

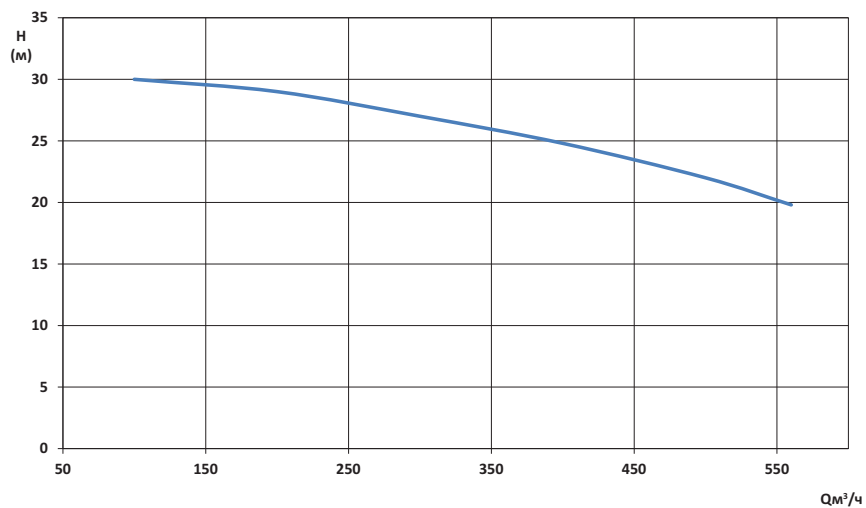
⁵ Гидравлические характеристики гидромодулей даны при частоте питающего напряжения 50 Гц.

⁶ Максимальная рекомендуемая частота питающего напряжения 60 Гц.

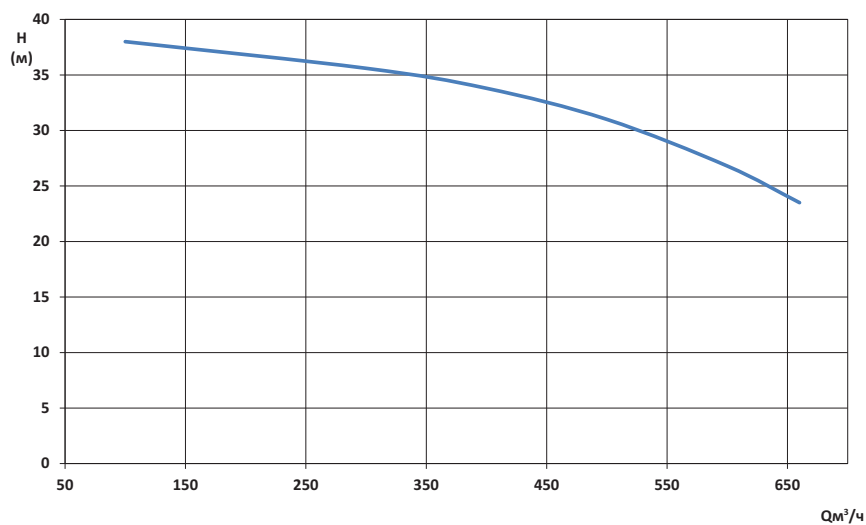
⁷ Для удобства извлечения картриджей из фильтра, гидромодули рекомендуется устанавливать на фундамент высотой 200 мм.

ГИДРАВЛИЧЕСКИЕ ХАРАКТЕРИСТИКИ

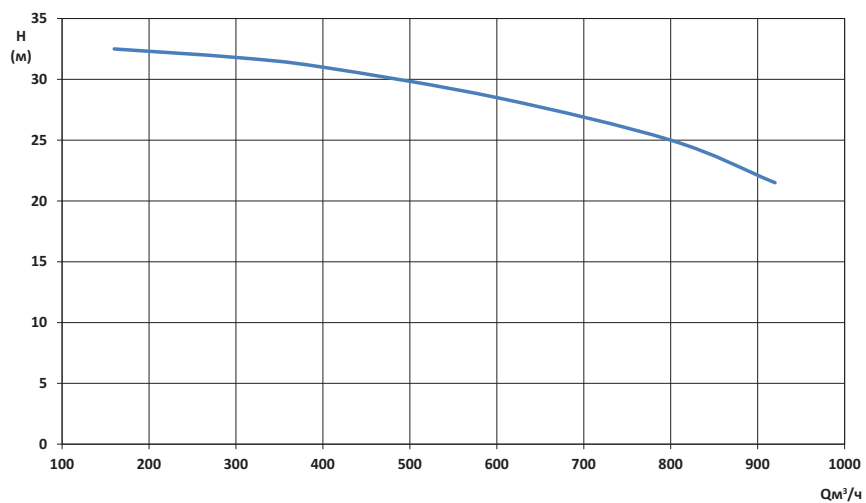
Гидравлическая характеристика УМНК-D-I-6А



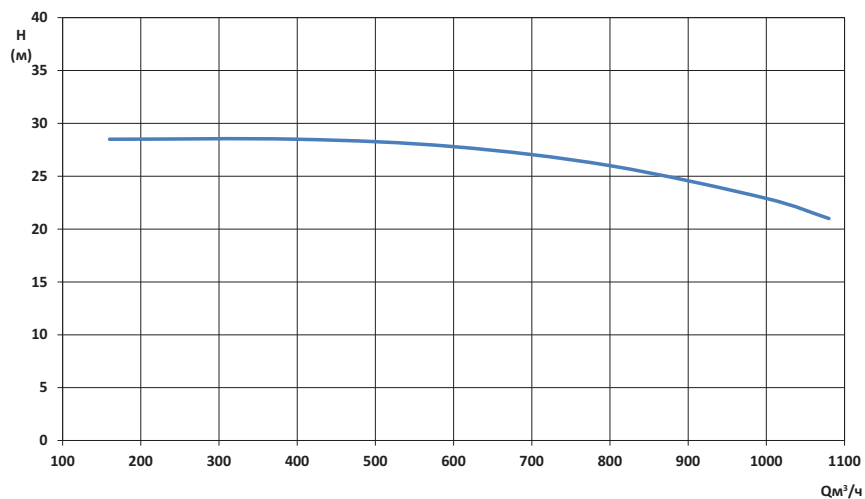
Гидравлическая характеристика УМНК-D-I-6В



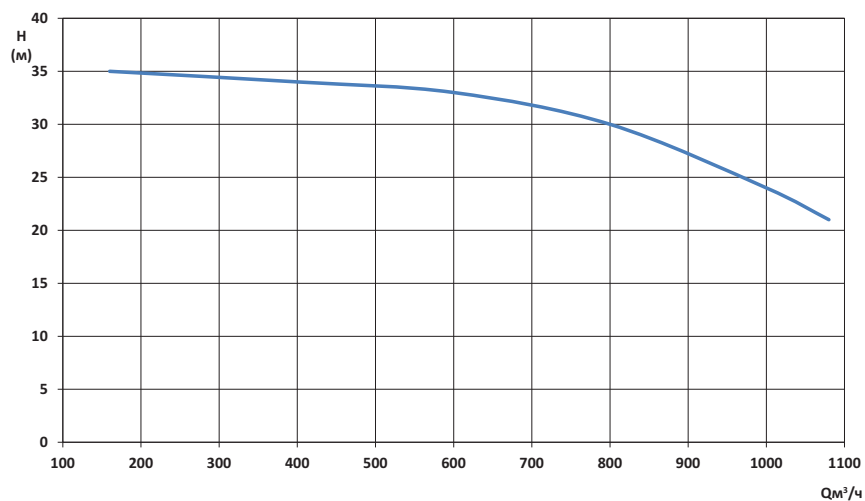
Гидравлическая характеристика УМНК-D-I-7С



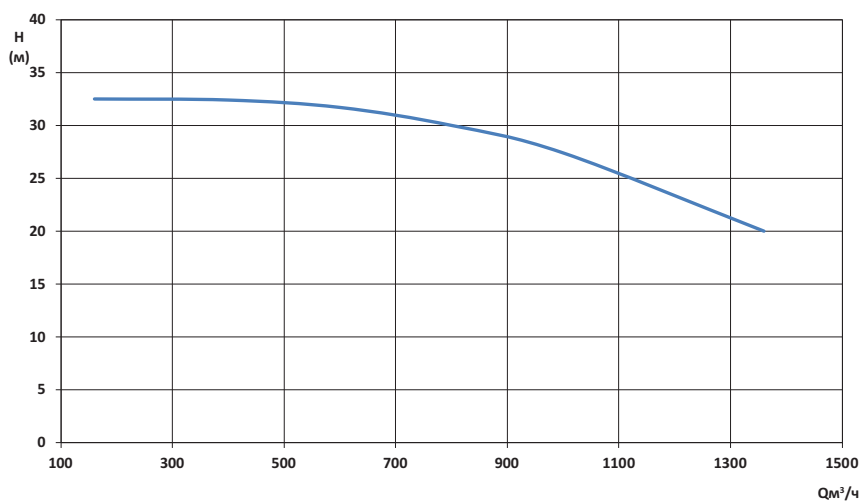
Гидравлическая характеристика УМНК-D-I-7D



Гидравлическая характеристика УМНК-D-I-7E

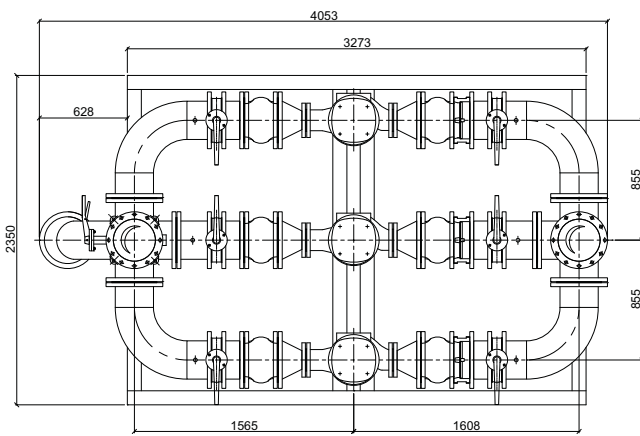
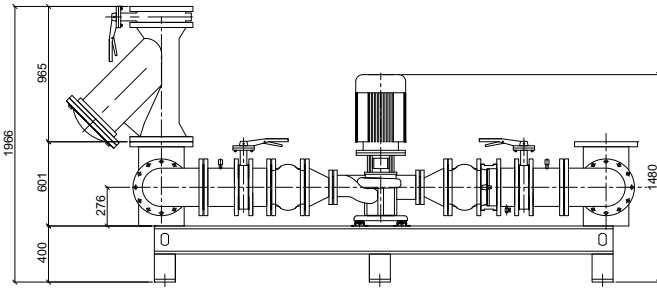


Гидравлическая характеристика УМНК-D-I-7K

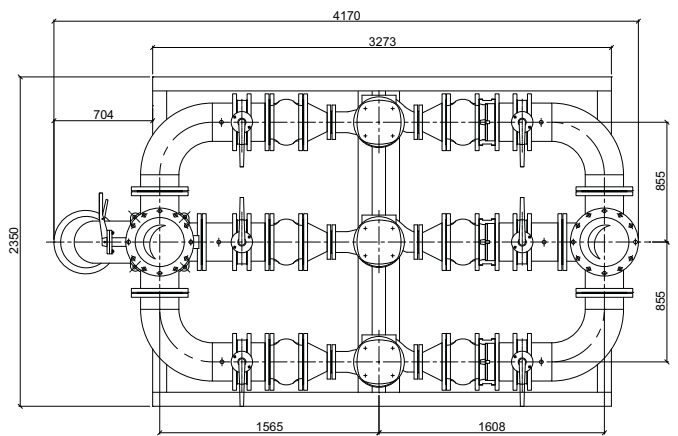
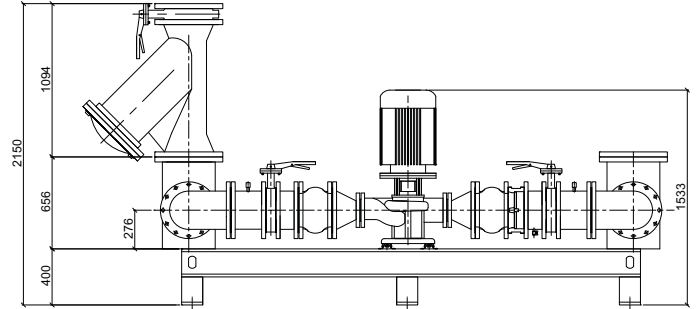


РАЗМЕРЫ

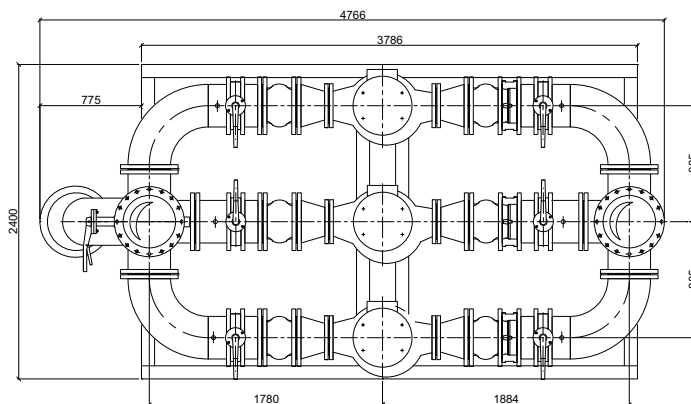
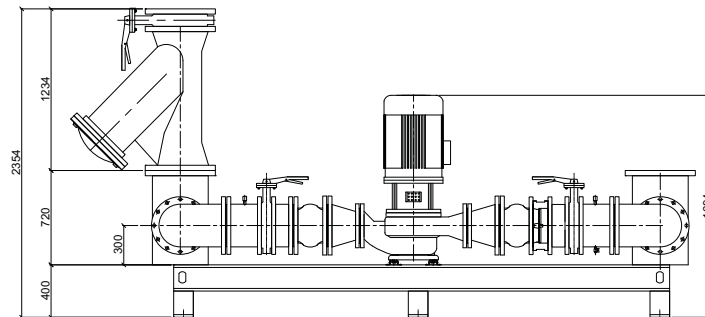
Чертеж гидромодуля 6А



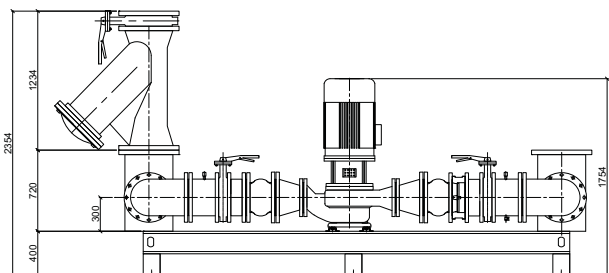
Чертеж гидромодуля 6В



Чертеж гидромодуля 7С



Чертеж гидромодуля 7D



Чертеж гидромодуля 7E, 7K

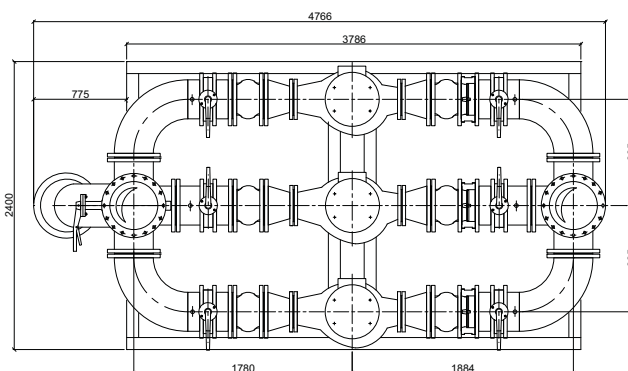
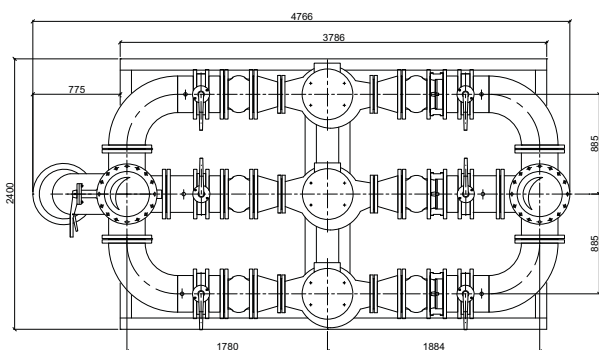
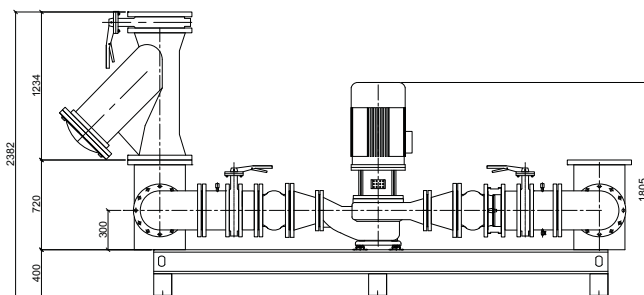
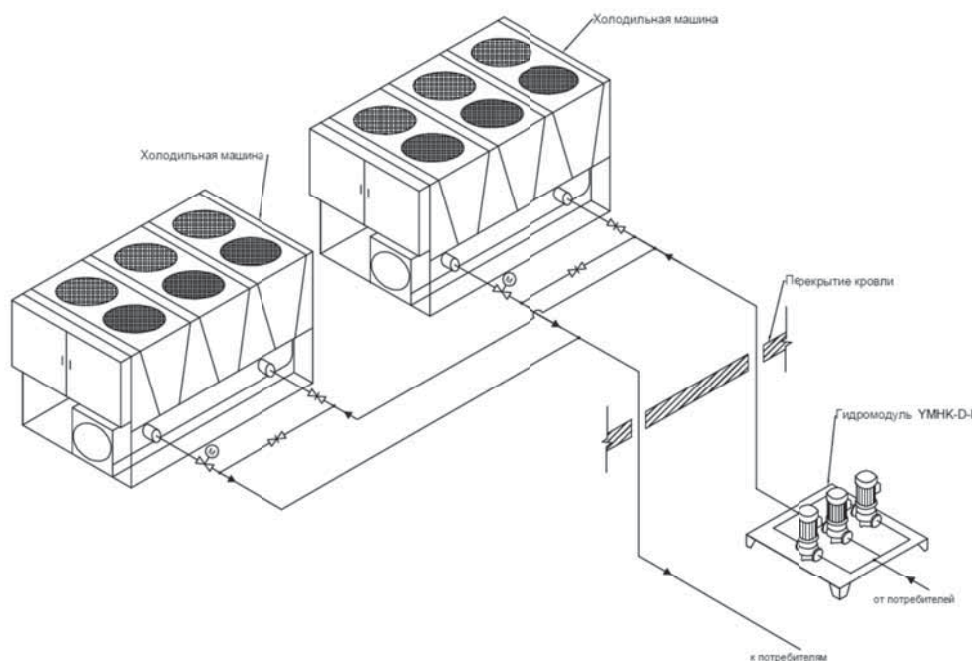


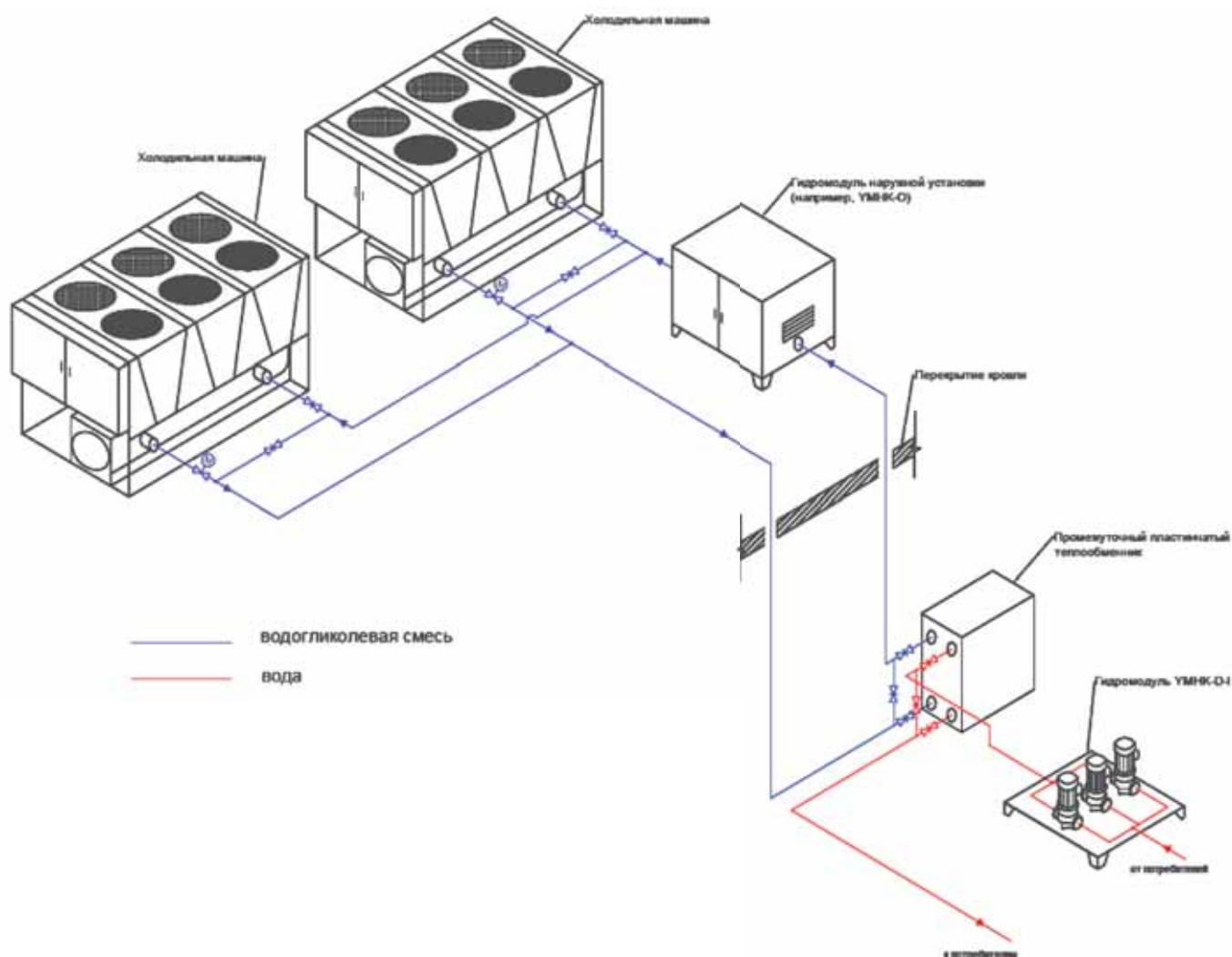
Схема подключения гидромодуля УМНК-D-I к двум холодильным машинам



Выше представлена схема холодильного центра состоящего из 2-х чиллеров с воздушным охлаждением конденсатора и одного гидромодуля. Гидромодуль устанавливается в помещении ХЦ. Как правило, на начальном этапе эксплуатации здания (в процессе его заселения арендаторами, если речь идет об офисном здании), нет необходимости использовать обе холодильные машины. В целях экономии электроэнергии и моторесурса холодильных машин, на начальном этапе эксплуатации здания, работает только один чиллер. Второй чиллер находится в «холодном резерве». Переход к полной нагрузке производится путем выбора на панели управления гидромодуля функции «второй гидравлический режим». Это можно произвести вручную, используя меню на контрольной панели или через сеть от BMS здания.

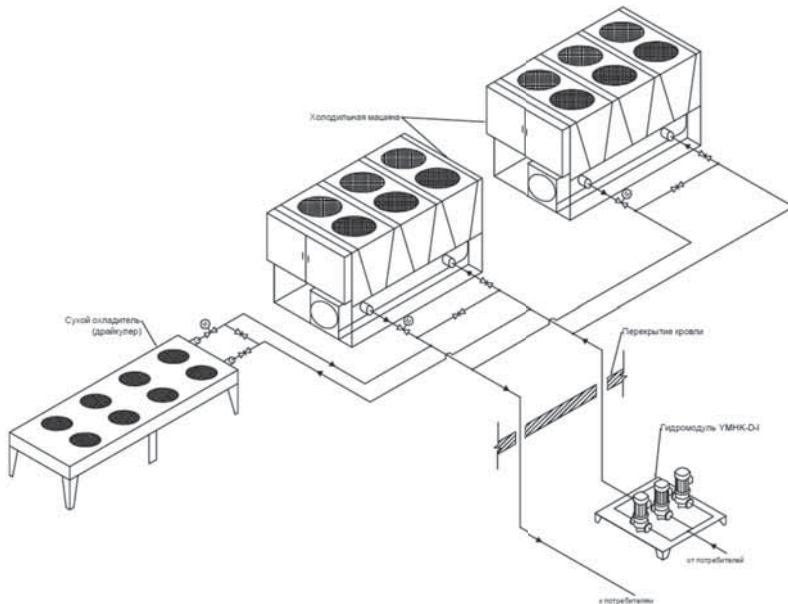
РЕКОМЕНДУЕМАЯ СХЕМА КОМПОНОВКИ

Схема подключения гидромодуля УМК-D-I к двум холодильным машинам через промежуточный теплообменник



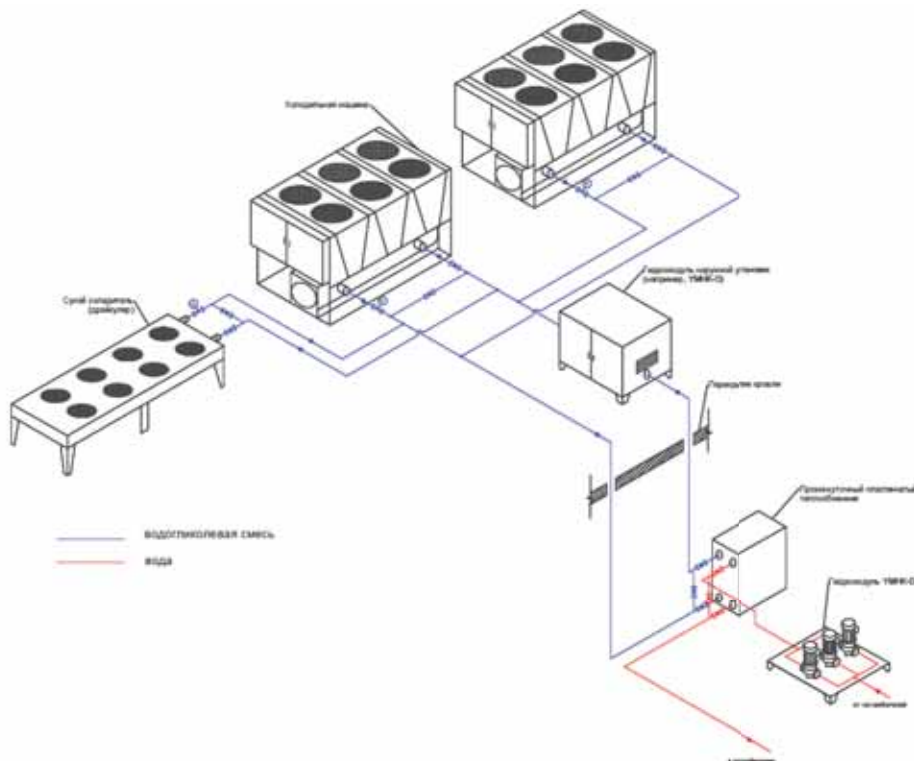
Выше представлена схема холодильного центра состоящего из 2-х чиллеров с воздушным охлаждением конденсатора и 2-х гидромодулей работающих через промежуточный теплообменник, который разделяет систему холодоснабжения на два гидравлических контура. Один гидромодуль устанавливается на кровле в непосредственной близости от чиллеров, второй в помещении ХЦ рядом с теплообменником. Как правило, на начальном этапе эксплуатации здания (в процессе его заселения арендаторами, если речь идет об офисном здании), нет необходимости использовать обе холодильные машины. В целях экономии электроэнергии и мотто-ресурса холодильных машин, на начальном этапе эксплуатации здания, работает только один чиллер. Второй чиллер находится в «холод-ном резерве». Переход к полной нагрузке производится путем выбора на панели управления гидромодуля функции «второй гидравлический режим». Это можно произвести вручную, используя меню на контрольной панели или через сеть от BMS здания.

Схема подключения гидромодуля YMHK-D-I к двум холодильным машинам и сухому охладителю



Выше представлена схема холодильного центра состоящего из 2-х чиллеров с воздушным охлаждением конденсатора и одного сухого охладителя. Гидромодуль устанавливается в помещении ХЦ. Чиллеры работают до $+2\text{ }^{\circ}\text{C} \dots +0\text{ }^{\circ}\text{C}$ (значение температуры наружного воздуха), а ниже этих значений уже включают сухой охладитель (функцию «Free Cooling»). Как правило, потребность здания в холоде в теплый период года, значительно отличается от потребности в холоде в холодный (зимний и переходный) период года. Ввиду того, что нагрузки по холоду в теплый и холодный период разные приводит к тому, что и расходы перемещаемого водогликолевого р-ра тоже будут разные. Переход от «летнего режима» к «зимнему режиму» производится путем выбора на панели управления гидромодуля функции «второй гидравлический режим». Это можно произвести вручную, используя меню на контрольной панели или через сеть от BMS здания.

Схема подключения гидромодуля YMHK-D-I к двум холодильным машинам и сухому охладителю через промежуточный теплообменник

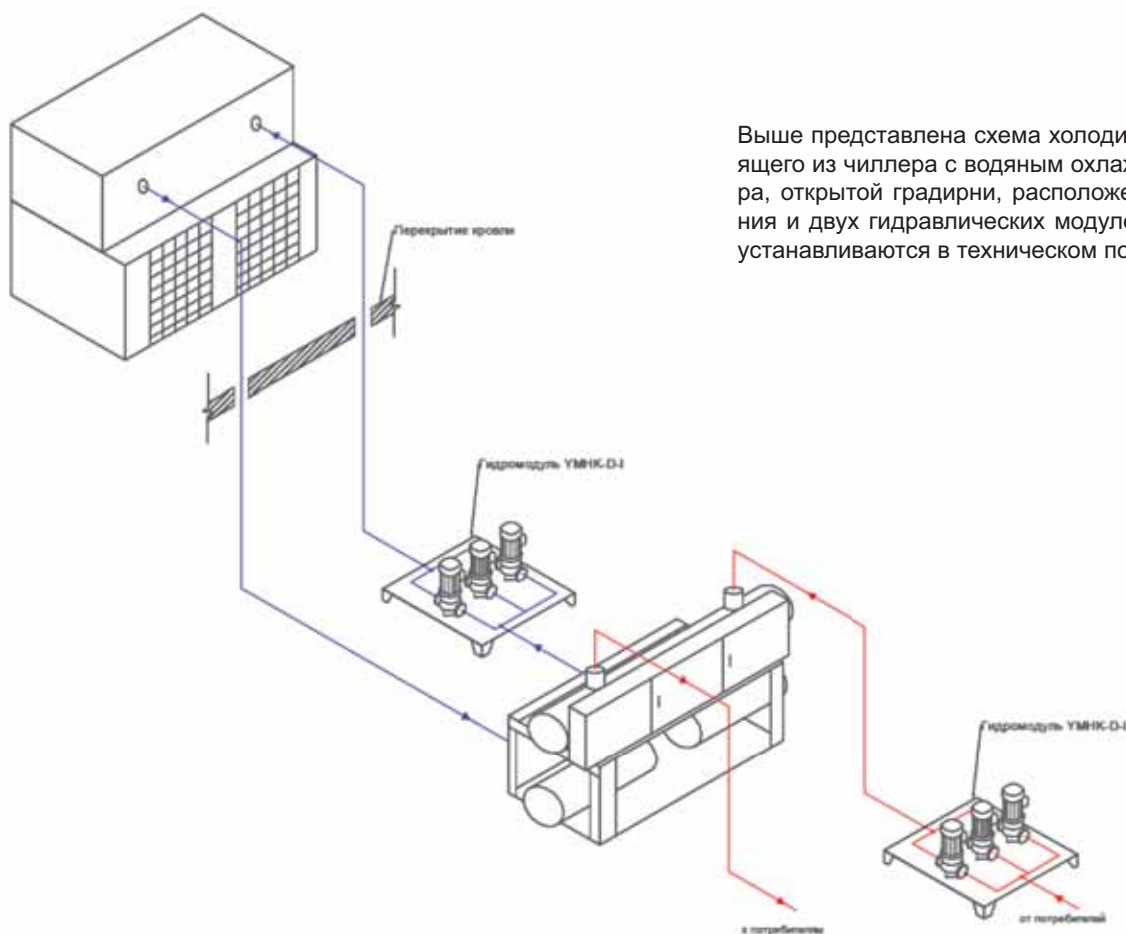


Выше представлена схема холодильного центра состоящего из 2-х чиллеров с воздушным охлаждением конденсатора, сухого охладителя и 2-х гидромодулей работающих через промежуточный теплообменник, который разделяет систему холодоснабжения на два гидравлических контура. Один гидромодуль стоит на кровле, второй в помещении ХЦ. Чиллеры работают до $+2\text{ }^{\circ}\text{C} \dots +0\text{ }^{\circ}\text{C}$ (значение температуры наружного воздуха), а ниже этих значений уже включают сухой охладитель (функцию «Free Cooling»).

Как правило, потребность здания в холоде в теплый период года, значительно отличается от потребности в холоде в холодный (зимний и переходный) период года. Ввиду того, что нагрузки по холоду в теплый и холодный период разные приводит к тому, что и расходы перемещаемого водогликолевого р-ра тоже будут разные. Переход от «летнего режима» к «зимнему режиму» производится путем выбора на панели управления гидромодуля функции «второй гидравлический режим». Это можно произвести вручную, используя меню на контрольной панели или через сеть от BMS здания.

РЕКОМЕНДУЕМАЯ СХЕМА КОМПОНОВКИ / РАСШИРИТЕЛЬНЫЙ БАК (ОПЦИЯ)

Схема подключения гидромодуля УМНК-D-I к холодильной машине и водяным охлаждением конденсатора



Выше представлена схема холодильного центра состоящего из чиллера с водяным охлаждением конденсатора, открытой градирни, расположенной на кровле здания и двух гидравлических модулей. Оба гидромодуля устанавливаются в техническом помещении ХЦ.

РАСШИРИТЕЛЬНЫЙ БАК (опция)



Мембранный вертикальный расширительный бак, с резьбовым соединением снизу, PN10. Бак имеет возможность замены резиновой мембраны. Бак укомплектован гибкой подводкой из металлического гофрированного шланга диаметром 1'' длиной 1,5 м, двумя отсечными шаровыми вентилями 1'' со спускниками и предохранительным клапаном 1'', с настройкой на «сброс» на 8 бар.



Объем бака, V, л	Диаметр D, мм	Высота, мм	Высота до фланца, мм	Макс. давление, бар	Предустановленное давление, бар	Диаметр присоединения, мм
500	750	1.560	188	10	1,5	1 1/2"
750	750	2.075	150	10	1,5	1 1/2"
1.000	850	2.100	120	10	1,5	1 1/2"
1.500	850	2.420	220	10	4,0	2"

БАКИ-АККУМУЛЯТОРЫ ДЛЯ ВОДЫ И ВОДО-ГЛИКОЛЕВЫХ РАСТВОРОВ.

Оборудование серии VT предназначено для увеличения объема жидкости в системе холодоснабжения.

Всего существует 8 типоразмеров проточных закрытых баков.

Баки могут поставляться с теплоизоляцией (бак тип **VT-T**),

Баки могут поставляться с теплоизоляцией и «оekoжyшкой» (бак тип **VT-T-CA**).

Максимальное рабочее давление в баке (в стандартном исполнении) 6 бар. (По отдельному запросу, баки могут быть изготовлены на другие значения максимального рабочего давления).

Как правильно выбрать бак-аккумулятор

Сначала определяем минимально необходимый объем жидкости в системе холодоснабжения ($V_{\text{минимально необходимый}}$).
 Минимально необходимый объем жидкости в системе холодоснабжения определяется по следующей формуле:

$$V_{\text{минимально необходимый}} = 35,88 \times Q \times N$$

Где:

Q – холодопроизводительность чиллера в расчетном режиме.

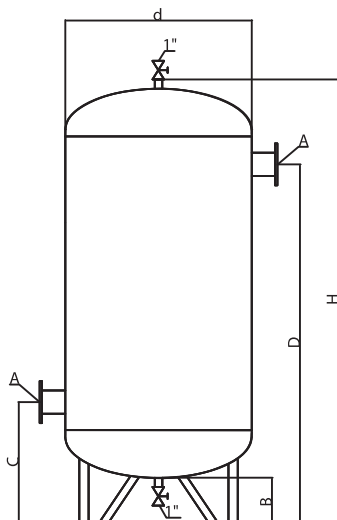
N – минимальный процент загрузки чиллера.

Далее, определяем реальный объем жидкости ($V_{\text{реальный}}$) в системе холодоснабжения и сравниваем его с минимально необходимым объемом жидкости ($V_{\text{минимально необходимый}}$) для выбранного типа чиллера/чиллеров.

Если $V_{\text{реальный}} > V_{\text{минимально необходимый}}$ то бак аккумулятор **не нужен**.

Если $V_{\text{реальный}} < V_{\text{минимально необходимый}}$ то бак аккумулятор **нужен**.

Его объем определяется $V_{\text{бака}} = V_{\text{минимально необходимый}} - V_{\text{реальный}}$.



Объем бака, V, л	B, мм	H, мм	d, мм	Список диаметров присоединительных фланцев «А»
500 л	130	1.700	650	Dy = 100 мм
750 л	130	1.630	850	Dy = 125 мм
1.000 л	130	2.030	850	Dy = 150 мм
1.500 л	150	2.150	1.000	Dy = 200 мм
2.000 л	160	2.200	1.200	Dy = 250 мм
2.500 л	170	2.100	1.400	Dy = 300 мм
3.000 л	170	2.370	1.500	Dy = 350 мм
4.000 л	170	2.300	1.700	Dy = 400 мм

Бак поставляется в комплекте с 2-мя фланцами PN6 (вход и выход жидкости), контр. фланцами PN6, болтами и прокладками, воздушником установленным в верхней части бака 1", спускником установленным в нижней части бака 1", 3-мя опорными ножками. Бак может поставляться с наклеенной на корпус теплоизоляцией толщиной 22 мм (тип VT-T).

Размеры «C» и «D» зависят от диаметра присоединительных фланцев и уточняются при заказе. Вход охлажденной воды «А» (расположен внизу), выход охлажденной воды «А» вверху. Бак рекомендуется устанавливать после холодильной машины (а не до холодильной машины) для аккумуляции охлажденной воды.